

FEINMESSMANOMETER „UNI“ NG 160 EN 837-1 TEST PRESSURE GAUGE „UNI“ ND 160 EN 837-1

Grundauführung:

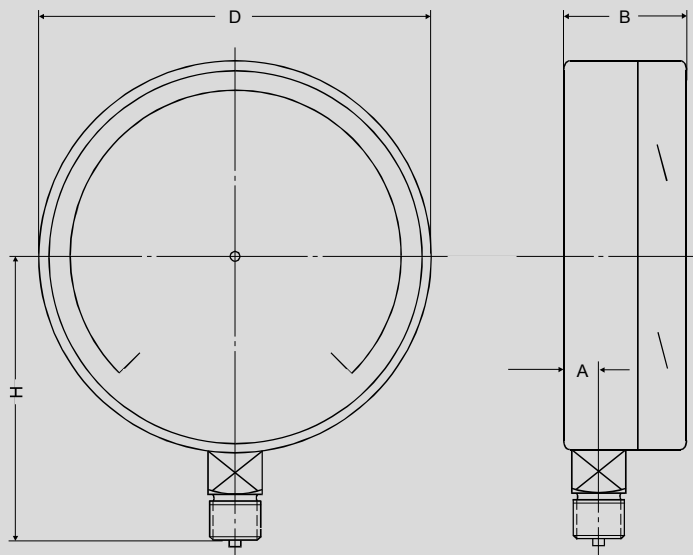
- V 004 Anzeigebereiche...
 - Genauigkeitsklasse: 0,6 % bzw. 0,25 %
 - Skala weiß, Beschriftung schwarz
 - Zeigerausschlag 270°
 - Zeiger zentrisch
 - Rohrfeder: Edelstahl 1.4404
 - Werk in Präzisionsausführung, aus Edelstahl
- V 020 Verbund-Sicherheitsglas
- V 022 Explosionsdeckel
 - Anschluss nach unten
- V 064 Anschlussgewinde G 1/2“
 - Gehäuse: W.1.4301
 - Ring: W.1.4301

Sonderausführungen: siehe Rückseite

Basic design:

- V 004 Ranges...
 - Accuracy: 0, 6% or 0,25% fsd
 - White dial, black lettering
 - Pointer deflection 270°
 - Pointer centric
 - Bourdon-tube: st. steel 316L
 - Precision movement made from stainless steel
- V 020 Safety glass
- V 022 Blow-out disc
 - Bottom connection,
- V 064 Connection: 1/2" BSP (m) made from stainless steel
 - Case: st. steel 304
 - Bezel: st. steel 304

Variations: see back side



D	B	H	A
160	50	120	18

Gewicht ca. 1,5 kg · Maße in mm
Weight appr. 1,5 kg · Dimensions in mm



Bild ähnlich – Image similar

Sonderausführungen:

V 012 Werksprüfzeugnis nach EN 10204-3.1
V 014 DAkkS Prüfschein
V 027 Ring und Gehäuse poliert
V 032 Rote Marke bei...
V 034 Firmenaufdruck
V 040 Sonderteilung
V 065 Sondergewinde
V 069 Schleppzeiger auf Deckscheibe
V 080 Vorderer Befestigungsrand
V 081 Hinterer Befestigungsrand
V 084 Anschluss rückseitig, exzentrisch
Z 521 Drosselschraube

Weitere Sonderausführungen: auf Anfrage**Variations:**

V 012 Works test certificate acc. EN10204-3.1
V 014 DAkkS calibration certificate
V 027 Bezel and case polished
V 032 Red marking at...
V 034 Customer logo
V 040 Special graduation
V 065 Special thread
V 069 Drag pointer on window
V 080 Front flange for panel mounting
V 081 Back flange for wall mounting
V 084 Back connection, eccentric
Z 521 Throttle screw

Additional variations: on request